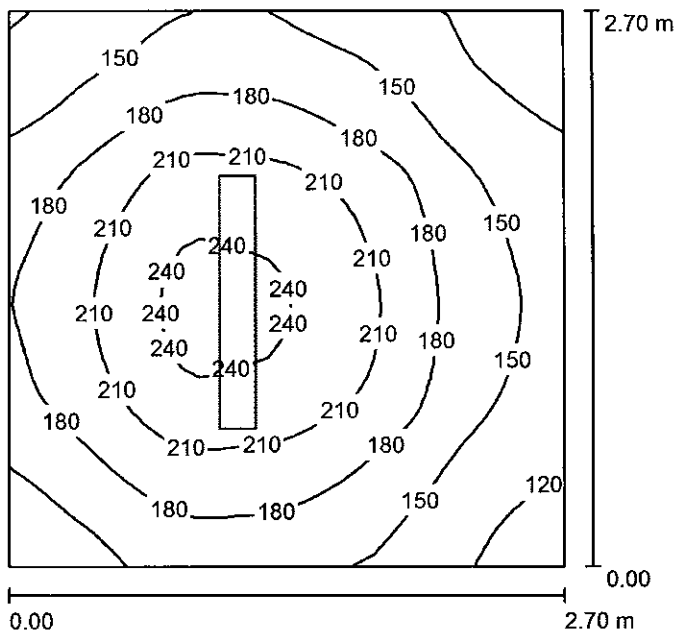


Edytor mgr inż Krzysztof Marci Kulesza
 Telefon
 faks
 e-Mail inkol@inkol.pl

01 Przedsi6nek / Podsumowanie



Wysokość pomieszczenia: 2.800 m, Wysokość montażu: 2.800 m,
 Współczynnik konserwacji: 0.77

Wartości Lux, Skala 1:35

Powierzchnia	ρ [%]	E_m [lx]	E_{min} [lx]	E_{max} [lx]	E_{min} / E_m
Płaszczyzna pracy	/	177	104	250	0.583
Podłoga	20	122	86	146	0.708
Sufit	70	91	47	711	0.522
Ściany (4)	50	121	58	308	/

Płaszczyzna pracy:

Wysokość: 0.850 m
 Siatka: 32 x 32 Punkty
 Margines: 0.000 m

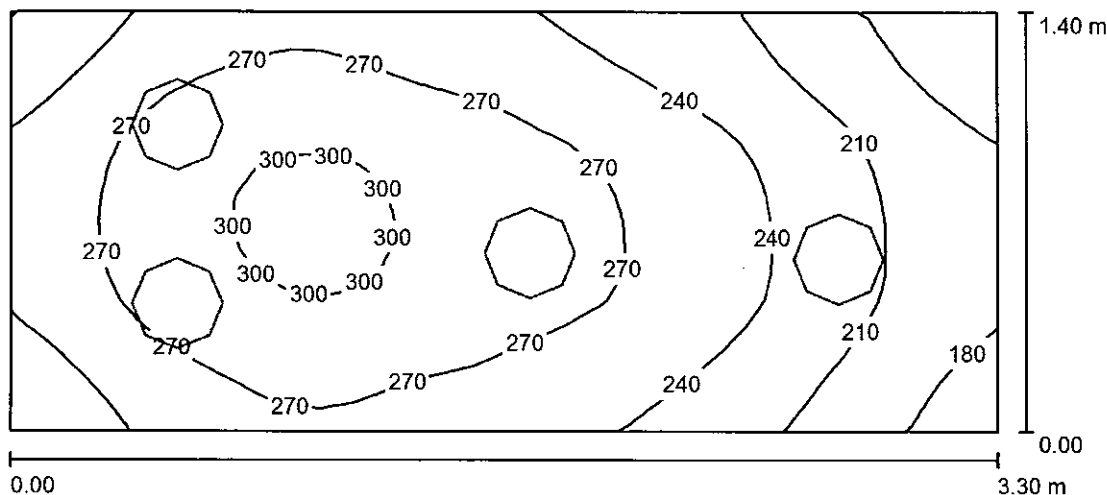
Wykaz opraw

Nr.	Ilość	Etykieta (Czynnik korekcyjny)	Φ (Oprawa) [lm]	Φ (Lampy) [lm]	P [W]
1	1	L2_228_T5_IP44 (1.000)	3566	5200	62.0
			W sumie: 3566	W sumie: 5200	62.0

Specyfikacja mocy przyłączeniowej: $8.50 \text{ W/m}^2 = 4.79 \text{ W/m}^2/100 \text{ lx}$ (Powierzchnia podstawowa: 7.29 m^2)

Edytor mgr inż Krzysztof Marci Kulesza
 Telefon
 faks
 e-Mail inkol@inkol.pl

02 Toaleta Maska / Podsumowanie



Wysokość pomieszczenia: 2.800 m, Wysokość montażu: 2.800 m,
 Współczynnik konserwacji: 0.77

Wartości Lux, Skala 1:24

Powierzchnia	ρ [%]	E_m [lx]	E_{min} [lx]	E_{max} [lx]	E_{min} / E_m
Płaszczyzna pracy	/	251	159	307	0.633
Podłoga	20	164	125	188	0.761
Sufit	70	120	77	225	0.644
Ściany (4)	50	188	61	763	/

Płaszczyzna pracy:

Wysokość: 0.850 m
 Siatka: 32 x 16 Punkty
 Margines: 0.000 m

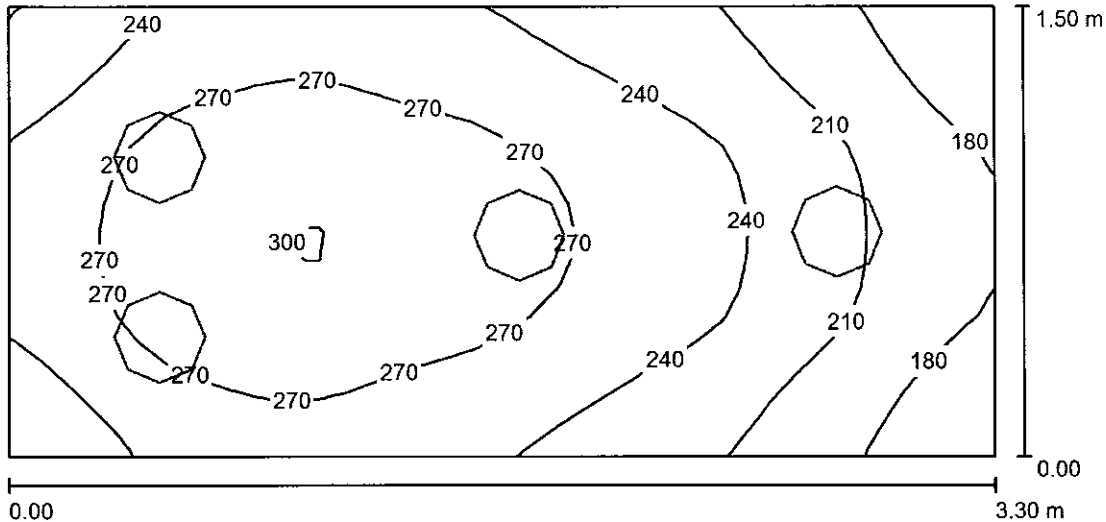
Wykaz opraw

Nr.	Ilość	Etykieta (Czynnik korekcyjny)	Φ (Oprawa) [lm]	Φ (Lampy) [lm]	P [W]
1	4	L3_122_IP44 (1.000)	1058	1800	28.0
			W sumie: 4231	W sumie: 7200	112.0

Specyfikacja mocy przyłączeniowej: $24.24 \text{ W/m}^2 = 9.67 \text{ W/m}^2/100 \text{ lx}$ (Powierzchnia podstawowa: 4.62 m^2)

Edytor mgr inż Krzysztof Marci Kulesza
 Telefon
 faks
 e-Mail inkol@inkol.pl

03 ToaletaKobiety_NPS / Podsumowanie



Wysokość pomieszczenia: 2.800 m, Wysokość montażu: 2.800 m,
 Współczynnik konserwacji: 0.77

Wartości Lux, Skala 1:24

Powierzchnia	ρ [%]	E_m [lx]	E_{min} [lx]	E_{max} [lx]	E_{min} / E_m
Płaszczyzna pracy	/	245	157	301	0.642
Podłoga	20	162	124	186	0.765
Sufit	70	113	78	204	0.696
Ściany (4)	50	181	62	699	/

Płaszczyzna pracy:

Wysokość: 0.850 m
 Siatka: 32 x 16 Punkty
 Margines: 0.000 m

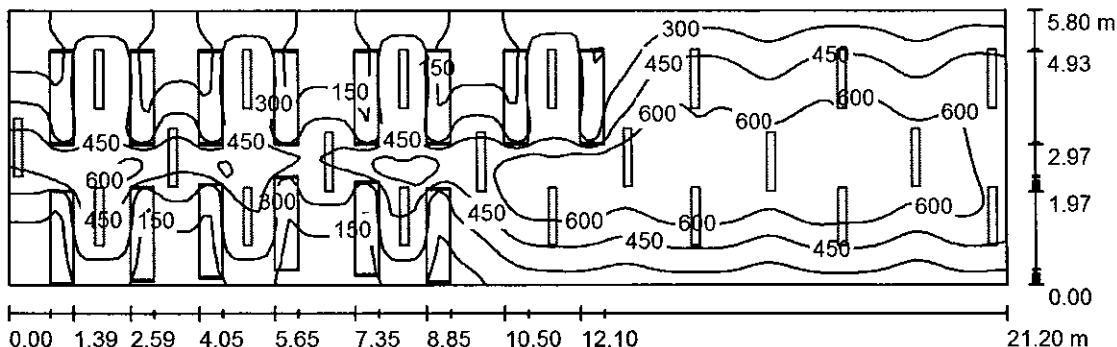
Wykaz opraw

Nr.	Ilość	Etykieta (Czynnik korekcyjny)	Φ (Oprawa) [lm]	Φ (Lampy) [lm]	P [W]
1	4	L3_122_IP44 (1.000)	1058	1800	28.0
			W sumie: 4231	W sumie: 7200	112.0

Specyfikacja mocy przyłączeniowej: $22.63 \text{ W/m}^2 = 9.24 \text{ W/m}^2 / 100 \text{ lx}$ (Powierzchnia podstawowa: 4.95 m^2)

Edytor mgr inż Krzysztof Marci Kulesza
 Telefon
 faks
 e-Mail inkol@inkol.pl

04 Wypożyczalnia / Podsumowanie



Wysokość pomieszczenia: 2.800 m, Wysokość montażu: 2.800 m,
 Współczynnik konserwacji: 0.77

Wartości Lux, Skala 1:152

Powierzchnia	ρ [%]	E_m [lx]	E_{min} [lx]	E_{max} [lx]	E_{min} / E_m
Płaszczyzna pracy	/	384	27	736	0.071
Podłoga	20	311	21	625	0.068
Sufit	70	84	43	250	0.519
Ściany (4)	50	130	25	2203	/

Płaszczyzna pracy:

Wysokość: 0.850 m
 Siatka: 64 x 128 Punkty
 Margines: 0.000 m

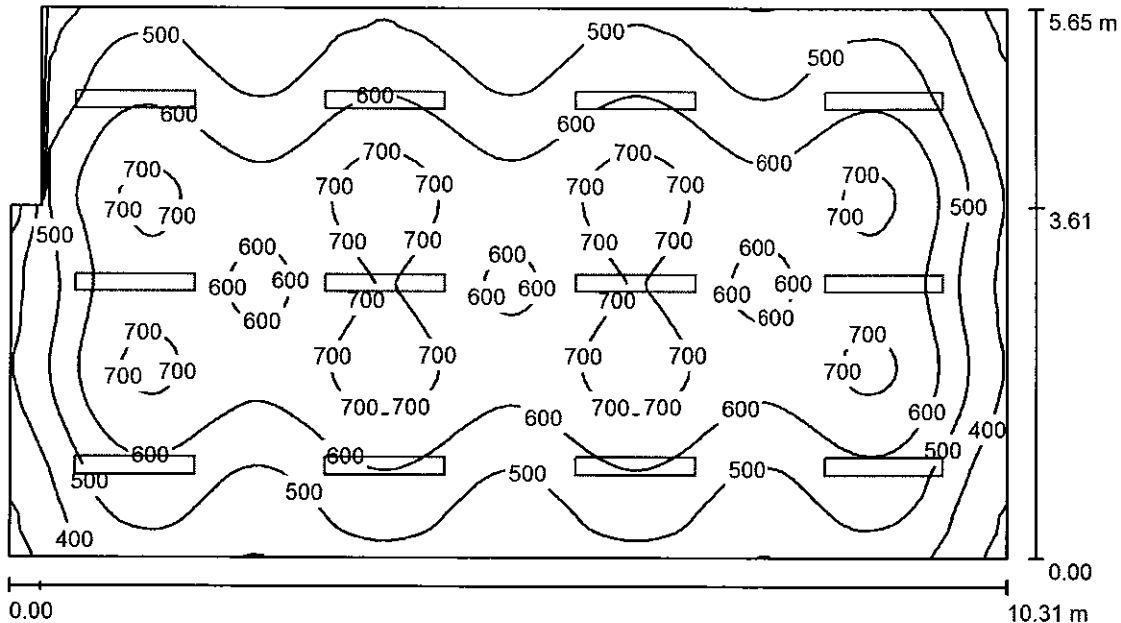
Wykaz opraw

Nr.	Ilość	Etykieta (Czynnik korekcyjny)	Φ (Oprawa) [lm]	Φ (Lampy) [lm]	P [W]
1	21	L1_228_T5 (1.000)	3791	5200	62.0
			W sumie: 79615	W sumie: 109200	1302.0

Specyfikacja mocy przyłączeniowej: $10.59 \text{ W/m}^2 = 2.76 \text{ W/m}^2/100 \text{ lx}$ (Powierzchnia podstawowa: 122.96 m^2)

Edytor mgr inż Krzysztof Marci Kulesza
 Telefon
 faks
 e-Mail inkol@inkol.pl

05 Czytelnia_multimedialna / Podsumowanie



Wysokość pomieszczenia: 2.800 m, Wysokość montażu: 2.800 m,
 Współczynnik konserwacji: 0.77

Wartości Lux, Skala 1:74

Powierzchnia	ρ [%]	E_m [lx]	E_{min} [lx]	E_{max} [lx]	E_{min} / E_m
Płaszczyzna pracy	/	573	271	750	0.473
Podłoga	20	514	281	642	0.547
Sufit	70	103	69	151	0.665
Ściany (6)	50	209	72	395	/

Płaszczyzna pracy:

Wysokość: 0.850 m
 Siatka: 64 x 128 Punkty
 Margines: 0.000 m

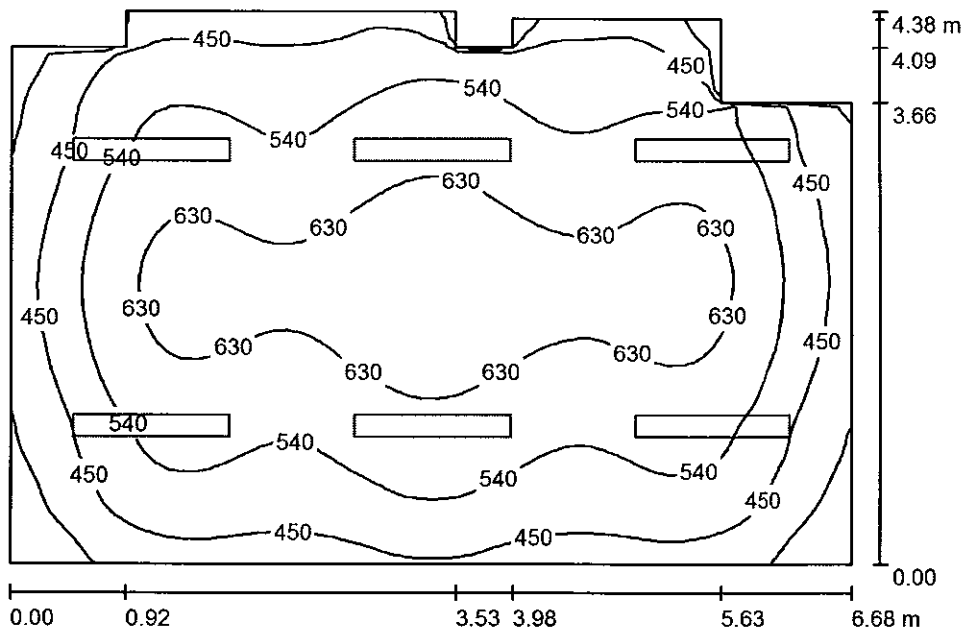
Wykaz opraw

Nr.	Ilość	Etykieta (Czynnik korekcyjny)	Φ (Oprawa) [lm]	Φ (Lampy) [lm]	P [W]
1	12	L1_228_T5 (1.000)	3791	5200	62.0
			W sumie: 45494	W sumie: 62400	744.0

Specyfikacja mocy przyłączeniowej: $12.92 \text{ W/m}^2 = 2.25 \text{ W/m}^2/100 \text{ lx}$ (Powierzchnia podstawowa: 57.59 m^2)

Edytor mgr inż Krzysztof Marci Kulesza
 Telefon
 faks
 e-Mail inkol@inkol.pl

06 Sala pracy / Podsumowanie



Wysokość pomieszczenia: 2.800 m, Wysokość montażu: 2.800 m,
 Współczynnik konserwacji: 0.77

Wartości Lux, Skala 1:57

Powierzchnia	ρ [%]	E_m [lx]	E_{min} [lx]	E_{max} [lx]	E_{min} / E_m
Płaszczyzna pracy	/	538	275	697	0.511
Podłoga	20	458	260	602	0.568
Sufit	70	95	70	195	0.737
Ściany (12)	50	200	63	1166	/

Płaszczyzna pracy:

Wysokość: 0.850 m
 Siatka: 64 x 64 Punkty
 Margines: 0.000 m

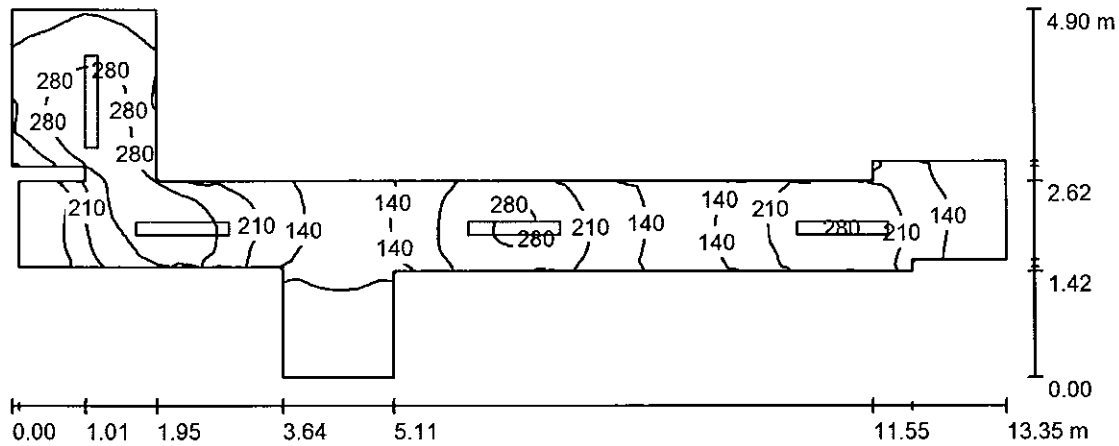
Wykaz opraw

Nr.	Ilość	Etykieta (Czynnik korekcyjny)	Φ (Oprawa) [lm]	Φ (Lampy) [lm]	P [W]
1	6	L1_228_T5 (1.000)	3791	5200	62.0
			W sumie: 22747	W sumie: 31200	372.0

Specyfikacja mocy przyłączeniowej: $13.29 \text{ W/m}^2 = 2.47 \text{ W/m}^2/100 \text{ lx}$ (Powierzchnia podstawowa: 27.99 m^2)

Edytor mgr inż Krzysztof Marci Kulesza
 Telefon
 faks
 e-Mail inkol@inkol.pl

07 korytarz / Podsumowanie



Wysokość pomieszczenia: 2.800 m, Wysokość montażu: 2.800 m,
 Współczynnik konserwacji: 0.77

Wartości Lux, Skala 1:96

Powierzchnia	ρ [%]	E_m [lx]	E_{min} [lx]	E_{max} [lx]	E_{min} / E_m
Płaszczyzna pracy	/	190	21	332	0.108
Podłoga	20	134	23	213	0.169
Sufit	70	118	17	825	0.148
Ściany (18)	50	143	18	980	/

Płaszczyzna pracy:

Wysokość: 0.850 m
 Siatka: 128 x 64 Punkty
 Margines: 0.000 m

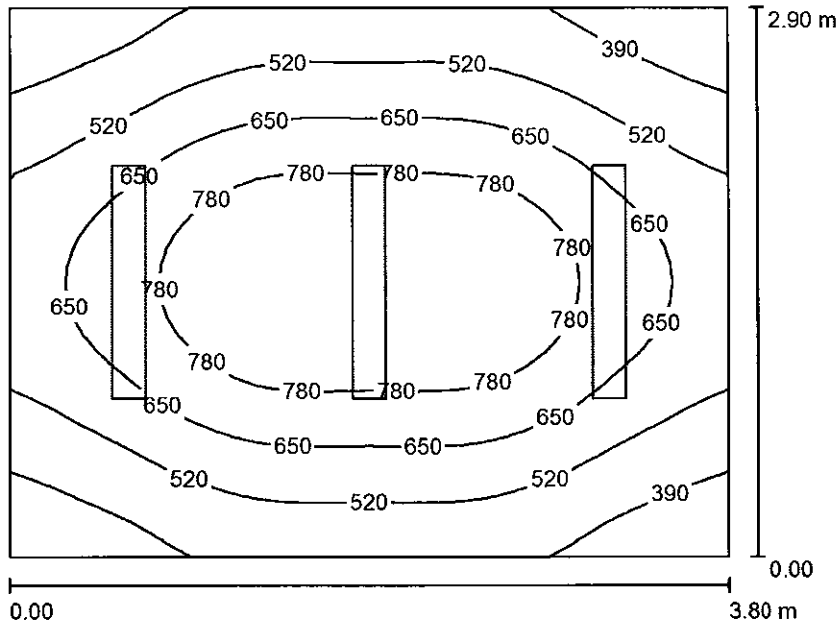
Wykaz opraw

Nr.	Ilość	Etykieta (Czynnik korekcyjny)	Φ (Oprawa) [lm]	Φ (Lampy) [lm]	P [W]
1	4	L2_228_T5_IP44 (1.000)	3566	5200	62.0
			W sumie: 14263	W sumie: 20800	248.0

Specyfikacja mocy przyłączeniowej: $11.09 \text{ W/m}^2 = 5.84 \text{ W/m}^2/100 \text{ lx}$ (Powierzchnia podstawowa: 22.36 m^2)

Edytor mgr inż Krzysztof Marci Kulesza
 Telefon
 faks
 e-Mail inkol@inkol.pl

08 pom biurowe / Podsumowanie



Wysokość pomieszczenia: 2.800 m, Wysokość montażu: 2.800 m,
 Współczynnik konserwacji: 0.77

Wartości Lux, Skala 1:38

Powierzchnia	ρ [%]	E_m [lx]	E_{min} [lx]	E_{max} [lx]	E_{min} / E_m
Płaskość pracy	/	612	289	910	0.472
Podłoga	20	470	317	602	0.674
Sufit	70	102	68	153	0.668
Ściany (4)	50	226	72	659	/

Płaskość pracy:

Wysokość: 0.850 m
 Siatka: 32 x 32 Punkty
 Margines: 0.000 m

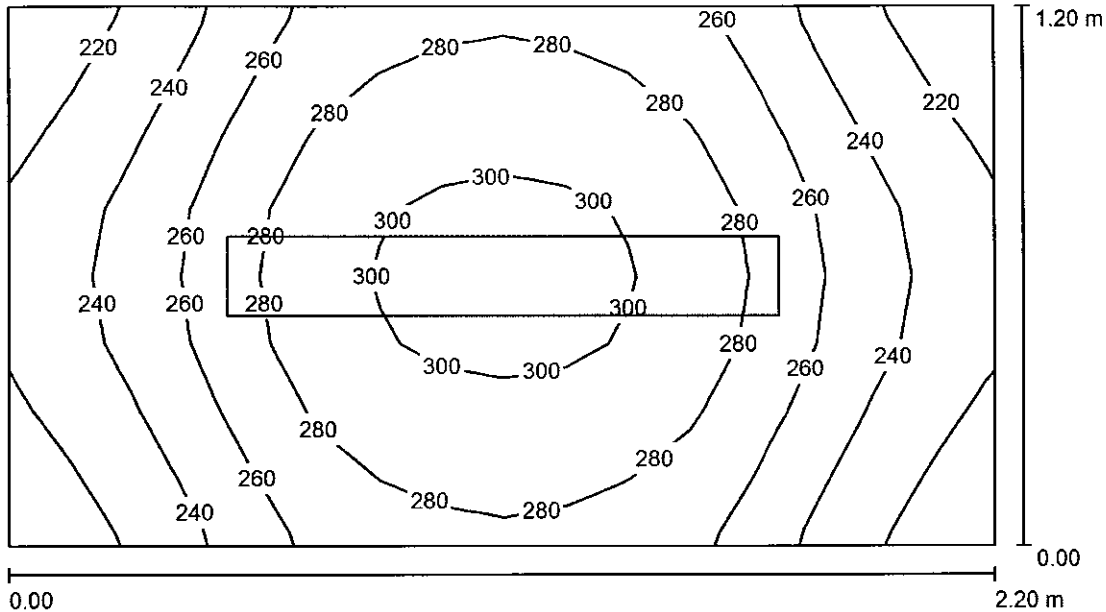
Wykaz opraw

Nr.	Ilość	Etykieta (Czynnik korekcyjny)	Φ (Oprawa) [lm]	Φ (Lampy) [lm]	P [W]
1	3	L1_228_T5 (1.000)	3791	5200	62.0
			W sumie: 11374	W sumie: 15600	186.0

Specyfikacja mocy przyłączeniowej: $16.88 \text{ W/m}^2 = 2.76 \text{ W/m}^2/100 \text{ lx}$ (Powierzchnia podstawowa: 11.02 m^2)

Edytor mgr inż Krzysztof Marci Kulesza
 Telefon
 faks
 e-Mail inkol@inkol.pl

09 serwerownia / Podsumowanie



Wysokość pomieszczenia: 2.800 m, Wysokość montażu: 2.800 m,
 Współczynnik konserwacji: 0.77

Wartości Lux, Skala 1:16

Powierzchnia	ρ [%]	E_m [lx]	E_{min} [lx]	E_{max} [lx]	E_{min} / E_m
Płaszczyzna pracy	/	263	208	308	0.791
Podłoga	20	156	134	170	0.865
Sufit	70	240	111	676	0.464
Ściany (4)	50	233	67	829	/

Płaszczyzna pracy:

Wysokość: 0.850 m
 Siatka: 16 x 8 Punkty
 Margines: 0.000 m

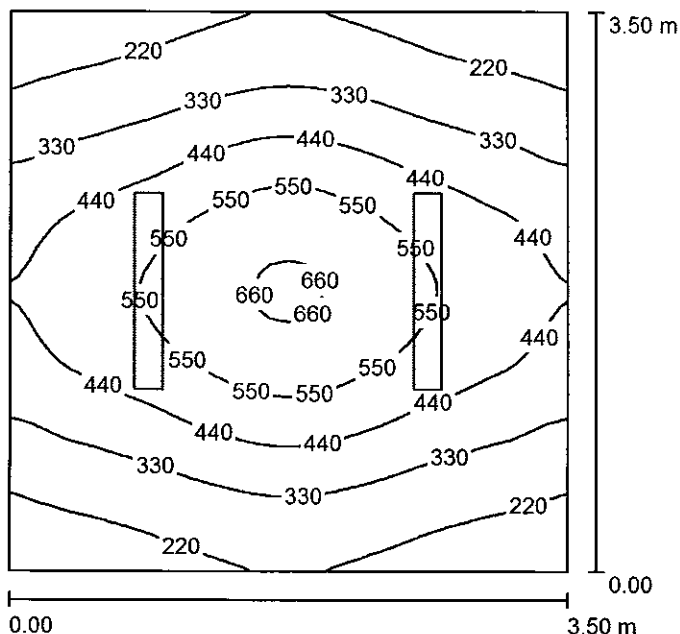
Wykaz opraw

Nr.	Ilość	Etykieta (Czynnik korekcyjny)	Φ (Oprawa) [lm]	Φ (Lampy) [lm]	P [W]
1	1	L2_228_T5_IP44 (1.000)	3566	5200	62.0
			W sumie: 3566	W sumie: 5200	62.0

Specyfikacja mocy przyłączeniowej: $23.48 \text{ W/m}^2 = 8.92 \text{ W/m}^2/100 \text{ lx}$ (Powierzchnia podstawowa: 2.64 m^2)

Edytor mgr inż Krzysztof Marci Kulesza
 Telefon
 faks
 e-Mail inkol@inkol.pl

10 pom socjal / Podsumowanie



Wysokość pomieszczenia: 2.800 m, Wysokość montażu: 2.800 m,
 Współczynnik konserwacji: 0.77

Wartości Lux, Skala 1:45

Powierzchnia	ρ [%]	E_m [lx]	E_{min} [lx]	E_{max} [lx]	E_{min} / E_m
Płaszczyzna pracy	/	388	150	673	0.386
Podłoga	20	303	189	415	0.623
Sufit	70	61	42	110	0.690
Ściany (4)	50	134	45	397	/

Płaszczyzna pracy:

Wysokość: 0.850 m
 Siatka: 64 x 64 Punkty
 Margines: 0.000 m

UGR

Wzdłuż- W poprzek do osi oświetlenia
 Lewa ściana 20 18
 Dolna ściana 20 18
 (CIE, SHR = 0.25.)

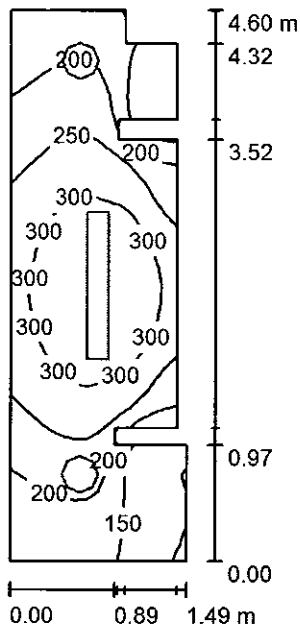
Wykaz opraw

Nr.	Ilość	Etykieta (Czynnik korekcyjny)	Φ (Oprawa) [lm]	Φ (Lampy) [lm]	P [W]
1	2	L1_228_T5 (1.000)	3791	5200	62.0
			W sumie: 7582	W sumie: 10400	124.0

Specyfikacja mocy przyłączeniowej: $10.12 \text{ W/m}^2 = 2.61 \text{ W/m}^2/100 \text{ lx}$ (Powierzchnia podstawowa: 12.25 m^2)

Edytor mgr inż Krzysztof Marci Kulesza
 Telefon
 faks
 e-Mail inkol@inkol.pl

11 toaleta pracown / Podsumowanie



Wysokość pomieszczenia: 2.800 m, Wysokość montażu: 2.800 m,
 Współczynnik konserwacji: 0.77

Wartości Lux, Skala 1:60

Powierzchnia	ρ [%]	E_m [lx]	E_{min} [lx]	E_{max} [lx]	E_{min} / E_m
Płaszczyzna pracy	/	237	98	343	0.412
Podłoga	20	156	71	206	0.456
Sufit	70	140	54	467	0.384
Ściany (15)	50	166	32	716	/

Płaszczyzna pracy:

Wysokość: 0.850 m
 Siatka: 32 x 16 Punkty
 Margines: 0.000 m

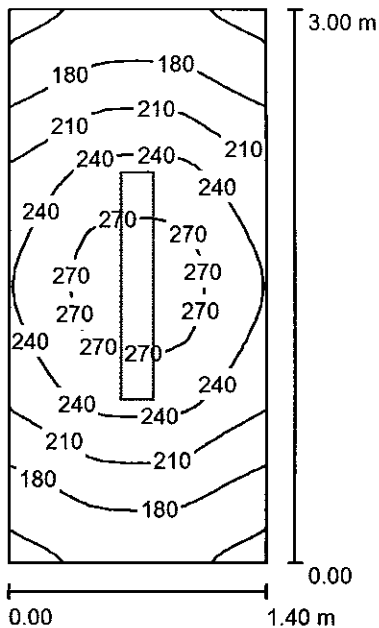
Wykaz opraw

Nr.	Ilość	Etykieta (Czynnik korekcyjny)	Φ (Oprawa) [lm]	Φ (Lampy) [lm]	P [W]
1	1	L2_228_T5_IP44 (1.000)	3566	5200	62.0
2	2	L3_122_IP44 (1.000)	1058	1800	28.0
			W sumie: 5681	W sumie: 8800	118.0

Specyfikacja mocy przyłączeniowej: $18.83 \text{ W/m}^2 = 7.96 \text{ W/m}^2/100 \text{ lx}$ (Powierzchnia podstawowa: 6.27 m^2)

Edytor mgr inż Krzysztof Marci Kulesza
 Telefon
 faks
 e-Mail inkol@inkol.pl

12 pom.porzadkowe / Podsumowanie



Wysokość pomieszczenia: 2.800 m, Wysokość montażu: 2.800 m,
 Współczynnik konserwacji: 0.77

Wartości Lux, Skala 1:39

Powierzchnia	ρ [%]	E_m [lx]	E_{min} [lx]	E_{max} [lx]	E_{min} / E_m
Płaszczyzna pracy	/	217	143	283	0.657
Podłoga	20	138	113	158	0.817
Sufit	70	151	66	495	0.435
Ściany (4)	50	170	58	647	/

Płaszczyzna pracy:

Wysokość: 0.850 m
 Siatka: 32 x 16 Punkty
 Margines: 0.000 m

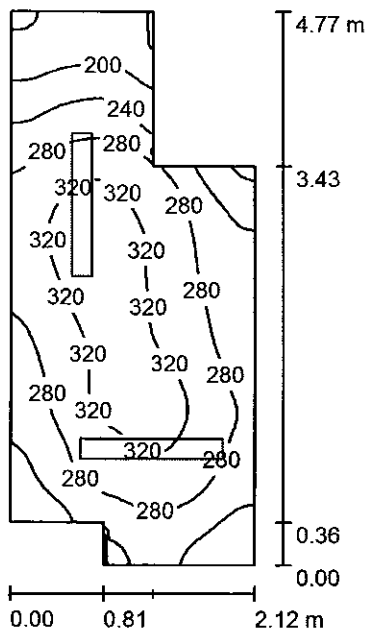
Wykaz opraw

Nr.	Ilość	Etykieta (Czynnik korekcyjny)	Φ (Oprawa) [lm]	Φ (Lampy) [lm]	P [W]
1	1	L2_228_T5_IP44 (1.000)	3566	5200	62.0
			W sumie: 3566	W sumie: 5200	62.0

Specyfikacja mocy przyłączeniowej: $14.76 \text{ W/m}^2 = 6.79 \text{ W/m}^2/100 \text{ lx}$ (Powierzchnia podstawowa: 4.20 m^2)

Edytor mgr inż Krzysztof Marci Kulesza
 Telefon
 faks
 e-Mail inkol@inkol.pl

13 klatka schodowa / Podsumowanie



Wysokość pomieszczenia: 2.800 m, Wysokość montażu: 2.800 m,
 Współczynnik konserwacji: 0.77

Wartości Lux, Skala 1:62

Powierzchnia	ρ [%]	E_m [lx]	E_{min} [lx]	E_{max} [lx]	E_{min} / E_m
Płaszczyzna pracy	/	276	157	345	0.568
Podłoga	20	194	131	228	0.674
Sufit	70	154	63	725	0.408
Ściany (9)	50	194	68	764	/

Płaszczyzna pracy:

Wysokość: 0.850 m
 Siatka: 32 x 64 Punkty
 Margines: 0.000 m

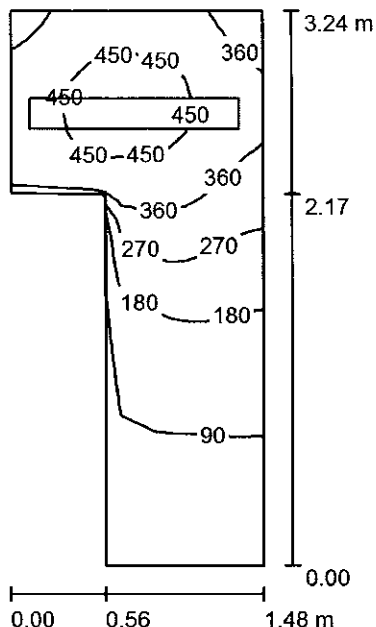
Wykaz opraw

Nr.	Ilość	Etykieta (Czynnik korekcyjny)	Φ (Oprawa) [lm]	Φ (Lampy) [lm]	P [W]
1	2	L2_228_T5_IP44 (1.000)	3566	5200	62.0
			W sumie: 7132	W sumie: 10400	124.0

Specyfikacja mocy przyłączeniowej: $14.39 \text{ W/m}^2 = 5.21 \text{ W/m}^2/100 \text{ lx}$ (Powierzchnia podstawowa: 8.61 m^2)

Edytor mgr inż Krzysztof Marci Kulesza
 Telefon
 faks
 e-Mail inkol@inkol.pl

-11 Klatka schodowa / Podsumowanie



Wysokość pomieszczenia: 2.300 m, Wysokość montażu: 2.300 m,
 Współczynnik konserwacji: 0.77

Wartości Lux, Skala 1:42

Powierzchnia	ρ [%]	E_m [lx]	E_{min} [lx]	E_{max} [lx]	E_{min} / E_m
Płaszczyzna pracy	/	269	57	491	0.212
Podłoga	20	157	59	232	0.376
Sufit	70	175	30	714	0.172
Ściany (6)	50	193	31	1100	/

Płaszczyzna pracy:

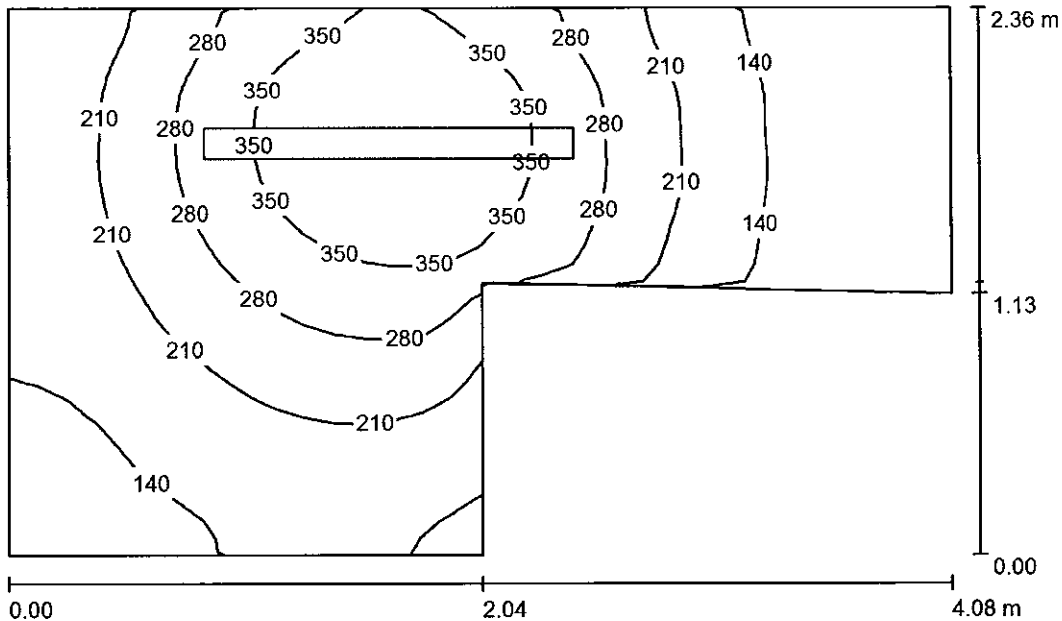
Wysokość: 0.850 m
 Siatka: 32 x 16 Punkty
 Margines: 0.000 m

Wykaz opraw

Nr.	Ilość	Etykieta (Czynnik korekcyjny)	Φ (Oprawa) [lm]	Φ (Lampy) [lm]	P [W]
1	1	L2_228_T5_IP44 (1.000)	3566	5200	62.0
			W sumie: 3566	W sumie: 5200	62.0

Specyfikacja mocy przyłączeniowej: $17.29 \text{ W/m}^2 = 6.44 \text{ W/m}^2/100 \text{ lx}$ (Powierzchnia podstawowa: 3.59 m^2)

Edytor mgr inż Krzysztof Marci Kulesza
 Telefon
 faks
 e-Mail inkol@inkol.pl

-12 korytarz / Podsumowanie

Wysokość pomieszczenia: 2.300 m, Wysokość montażu: 2.300 m,
 Współczynnik konserwacji: 0.77

Wartości Lux, Skala 1:31

Powierzchnia	ρ [%]	E_m [lx]	E_{min} [lx]	E_{max} [lx]	E_{min} / E_m
Płaszczyzna pracy	/	225	76	419	0.335
Podłoga	20	148	78	207	0.528
Sufit	70	103	34	292	0.330
Ściany (6)	50	146	43	835	/

Płaszczyzna pracy:

Wysokość: 0.850 m
 Siatka: 32 x 32 Punkty
 Margines: 0.000 m

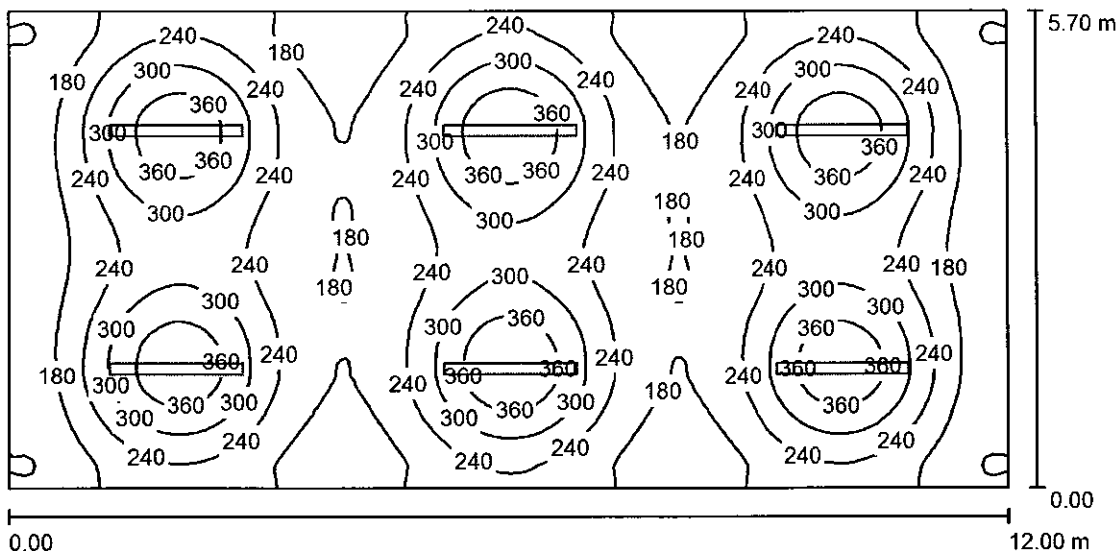
Wykaz opraw

Nr.	Ilość	Etykieta (Czynnik korekcyjny)	Φ (Oprawa) [lm]	Φ (Lampy) [lm]	P [W]
1	1	L4_158_IP65 EVG (1.000)	4232	5200	62.0
			W sumie: 4232	W sumie: 5200	62.0

Specyfikacja mocy przyłączeniowej: $8.53 \text{ W/m}^2 = 3.79 \text{ W/m}^2/100 \text{ lx}$ (Powierzchnia podstawowa: 7.27 m^2)

Edytor mgr inż Krzysztof Marci Kulesza
 Telefon
 faks
 e-Mail inkol@inkol.pl

-13 PomGosp 1 / Podsumowanie



Wysokość pomieszczenia: 2.300 m, Wysokość montażu: 2.300 m,
 Współczynnik konserwacji: 0.77

Wartości Lux, Skala 1:86

Powierzchnia	ρ [%]	E_m [lx]	E_{min} [lx]	E_{max} [lx]	E_{min} / E_m
Płaszczyzna pracy	/	241	114	413	0.472
Podłoga	20	203	120	261	0.592
Sufit	70	80	54	180	0.680
Ściany (4)	50	166	93	319	/

Płaszczyzna pracy:

Wysokość: 0.850 m
 Siatka: 128 x 64 Punkty
 Margines: 0.000 m

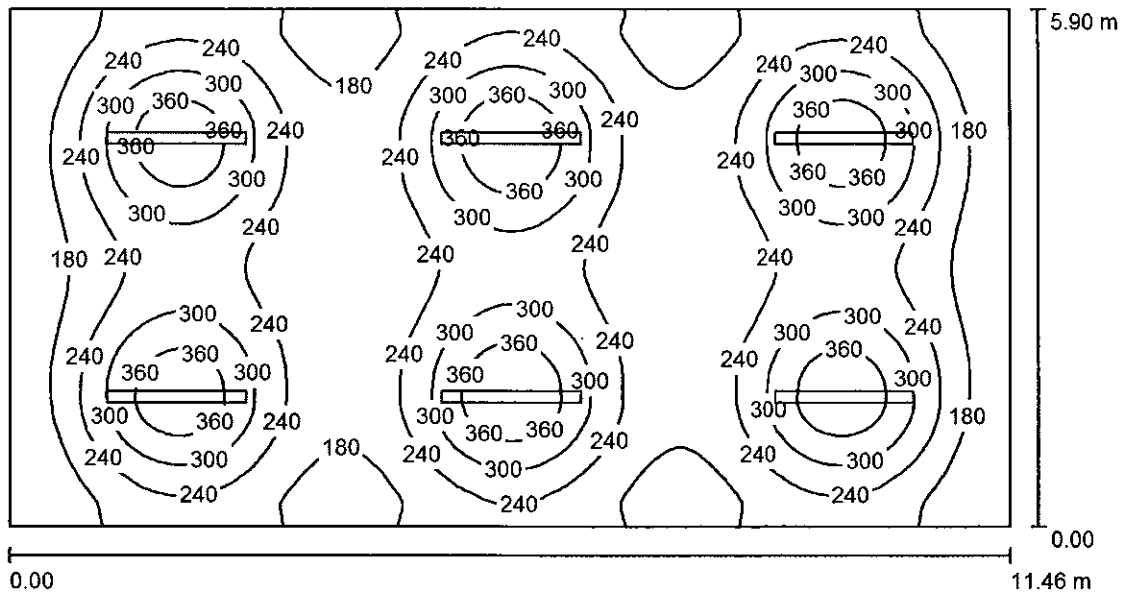
UGR Wzdłuż- W poprzek do osi oświetlenia
 Lewa ściana 30 22
 Dolna ściana 28 24
 (CIE, SHR = 0.25.)

Wykaz opraw

Nr.	Ilość	Etykieta (Czynnik korekcyjny)	Φ (Oprawa) [lm]	Φ (Lampy) [lm]	P [W]
1	6	L4_158_IP65 EVG (1.000)	4232	5200	62.0
			W sumie: 25394	W sumie: 31200	372.0

Specyfikacja mocy przyłączeniowej: $5.44 \text{ W/m}^2 = 2.26 \text{ W/m}^2/100 \text{ lx}$ (Powierzchnia podstawowa: 68.40 m^2)

Edytor mgr inż Krzysztof Marci Kulesza
 Telefon
 faks
 e-Mail inkol@inkol.pl

-14 PomGosp 2 / Podsumowanie

Wysokość pomieszczenia: 2.300 m, Wysokość montażu: 2.300 m,
 Współczynnik konserwacji: 0.77

Wartości Lux, Skala 1:82

Powierzchnia	ρ [%]	E_m [lx]	E_{min} [lx]	E_{max} [lx]	E_{min} / E_m
Płaszczyzna pracy	/	244	118	413	0.484
Podłoga	20	206	122	261	0.593
Sufit	70	81	54	179	0.665
Ściany (4)	50	168	95	287	/

Płaszczyzna pracy:

Wysokość: 0.850 m
 Siatka: 128 x 64 Punkty
 Margines: 0.000 m

UGR

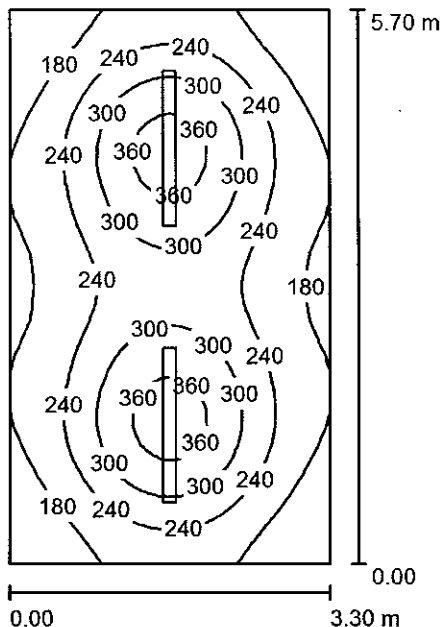
Wzdłuż- W poprzek do osi oświetlenia
 Lewa ściana 30 22
 Dolna ściana 28 24
 (CIE, SHR = 0.25.)

Wykaz opraw

Nr.	Ilość	Etykieta (Czynnik korekcyjny)	Φ (Oprawa) [lm]	Φ (Lampy) [lm]	P [W]
1	6	L4_158_IP65 EVG (1.000)	4232	5200	62.0
			W sumie: 25394	W sumie: 31200	372.0

Specyfikacja mocy przyłączeniowej: $5.50 \text{ W/m}^2 = 2.25 \text{ W/m}^2/100 \text{ lx}$ (Powierzchnia podstawowa: 67.59 m^2)

Edytor mgr inż Krzysztof Marci Kulesza
 Telefon
 faks
 e-Mail inkol@inkol.pl

-15 PomGosp 3 / Podsumowanie

Wysokość pomieszczenia: 2.300 m, Wysokość montażu: 2.300 m,
 Współczynnik konserwacji: 0.77

Wartości Lux, Skala 1:74

Powierzchnia	ρ [%]	E_m [lx]	E_{min} [lx]	E_{max} [lx]	E_{min} / E_m
Płaszczyzna pracy	/	245	129	391	0.528
Podłoga	20	183	123	226	0.673
Sufit	70	88	61	178	0.693
Ściany (4)	50	157	92	223	/

Płaszczyzna pracy:

Wysokość: 0.850 m
 Siatka: 32 x 32 Punkty
 Margines: 0.000 m

UGR

Wzdłuż- W poprzek do osi oświetlenia
 Lewa ściana 23 20
 Dolna ściana 27 22
 (CIE, SHR = 0.25.)

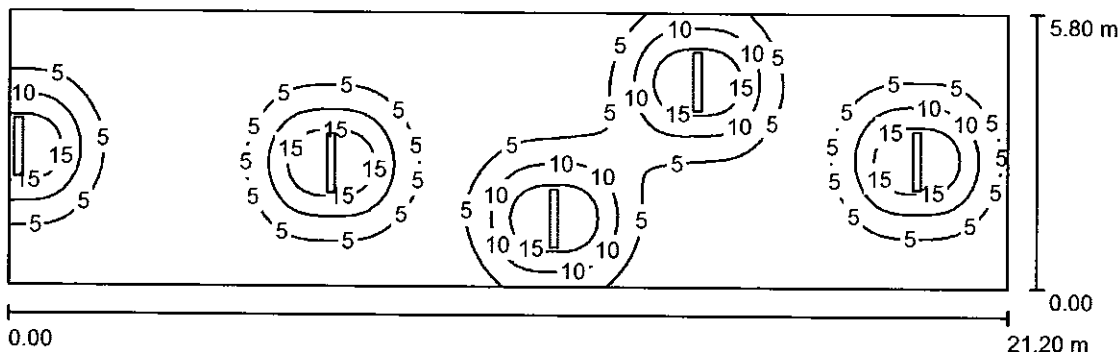
Wykaz opraw

Nr.	Ilość	Etykieta (Czynnik korekcyjny)	Φ (Oprawa) [lm]	Φ (Lampy) [lm]	P [W]
1	2	L4_158_IP65 EVG (1.000)	4232	5200	62.0
			W sumie: 8465	W sumie: 10400	124.0

Specyfikacja mocy przyłączeniowej: $6.59 \text{ W/m}^2 = 2.70 \text{ W/m}^2/100 \text{ lx}$ (Powierzchnia podstawowa: 18.81 m^2)

Edytor mgr inż Krzysztof Marci Kulesza
 Telefon
 faks
 e-Mail inkol@inkol.pl

04 Wypożyczalnia_AW / Podsumowanie



Wysokość pomieszczenia: 2.800 m, Wysokość montażu: 2.800 m,
 Współczynnik konserwacji: 0.77

Wartości Lux, Skala 1:152

Powierzchnia	ρ [%]	E_m [lx]	E_{min} [lx]	E_{max} [lx]	E_{min} / E_m
Płaszczyzna pracy	/	5.11	0.06	20	0.011
Podłoga	0	4.67	0.39	10	0.084
Sufit	0	0.02	0.00	2.08	0.000
Ściany (4)	0	1.01	0.00	105	/

Płaszczyzna pracy:

Wysokość: 0.850 m
 Siatka: 64 x 128 Punkty
 Margines: 0.000 m

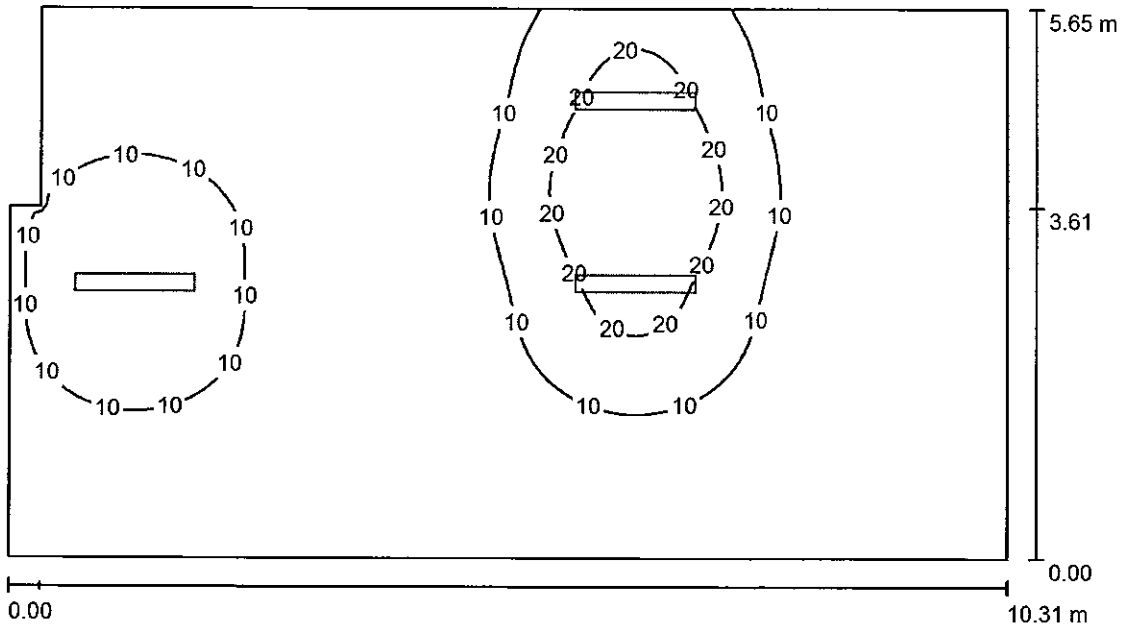
Wykaz opraw

Nr.	Ilość	Etykieta (Czynnik korekcyjny)	Φ (Oprawa) [lm]	Φ (Lampy) [lm]	P [W]
1	5	L1_228_T5 (0.050)	3791	5200	62.0
			W sumie: 18956	W sumie: 26000	310.0

Specyfikacja mocy przyłączeniowej: $2.52 \text{ W/m}^2 = 49.34 \text{ W/m}^2/100 \text{ lx}$ (Powierzchnia podstawowa: 122.96 m^2)

Edytor mgr inż Krzysztof Marci Kulesza
 Telefon
 faks
 e-Mail inkol@inkol.pl

05 Czytelnia_multimedialna_AW / Podsumowanie



Wysokość pomieszczenia: 2.800 m, Wysokość montażu: 2.800 m,
 Współczynnik konserwacji: 0.77

Wartości Lux, Skala 1:74

Powierzchnia	ρ [%]	E_m [lx]	E_{min} [lx]	E_{max} [lx]	E_{min} / E_m
Płaszczyzna pracy	/	6.65	0.02	30	0.004
Podłoga	0	5.90	0.15	17	0.026
Sufit	0	0.03	0.00	2.03	0.000
Ściany (6)	0	1.08	0.00	15	/

Płaszczyzna pracy:

Wysokość: 0.850 m
 Siatka: 64 x 128 Punkty
 Margines: 0.000 m

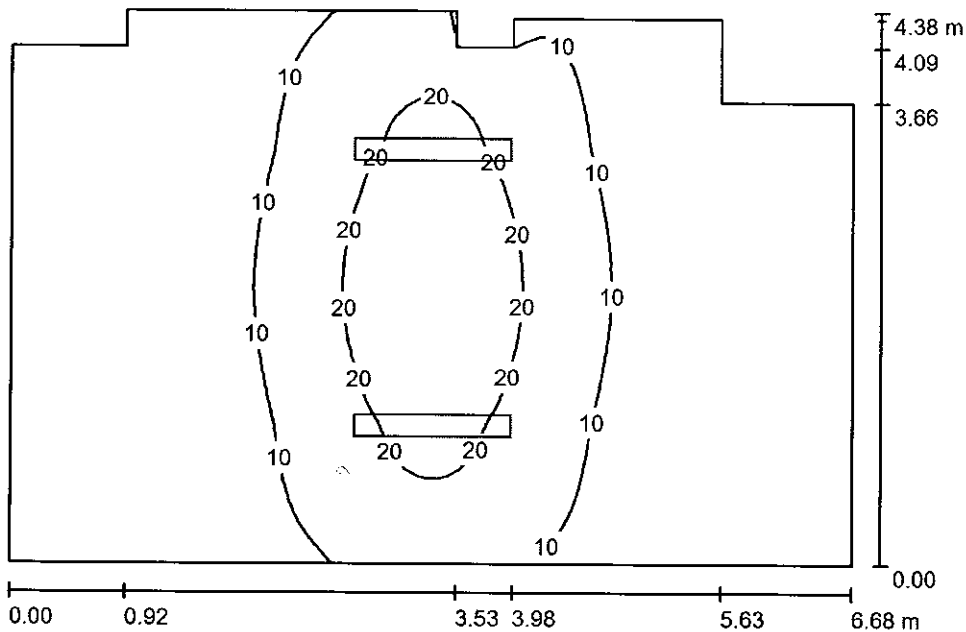
Wykaz opraw

Nr.	Ilość	Etykieta (Czynnik korekcyjny)	Φ (Oprawa) [lm]	Φ (Lampy) [lm]	P [W]
1	3	L1_228_T5 (0.050)	3791	5200	62.0
			W sumie: 11374	W sumie: 15600	186.0

Specyfikacja mocy przyłączeniowej: $3.23 \text{ W/m}^2 = 48.56 \text{ W/m}^2/100 \text{ lx}$ (Powierzchnia podstawowa: 57.59 m^2)

Edytor mgr inż Krzysztof Marci Kulesza
 Telefon
 faks
 e-Mail inkol@inkol.pl

06 Sala pracy_AW / Podsumowanie



Wysokość pomieszczenia: 2.800 m, Wysokość montażu: 2.800 m,
 Współczynnik konserwacji: 0.77

Wartości Lux, Skala 1:57

Powierzchnia	ρ [%]	E_m [lx]	E_{min} [lx]	E_{max} [lx]	E_{min} / E_m
Płaszczyzna pracy	/	8.48	0.19	26	0.023
Podłoga	0	7.15	0.82	17	0.115
Sufit	0	0.04	0.00	2.15	0.000
Ściany (12)	0	1.44	0.00	18	/

Płaszczyzna pracy:

Wysokość: 0.850 m
 Siatka: 64 x 64 Punkty
 Margines: 0.000 m

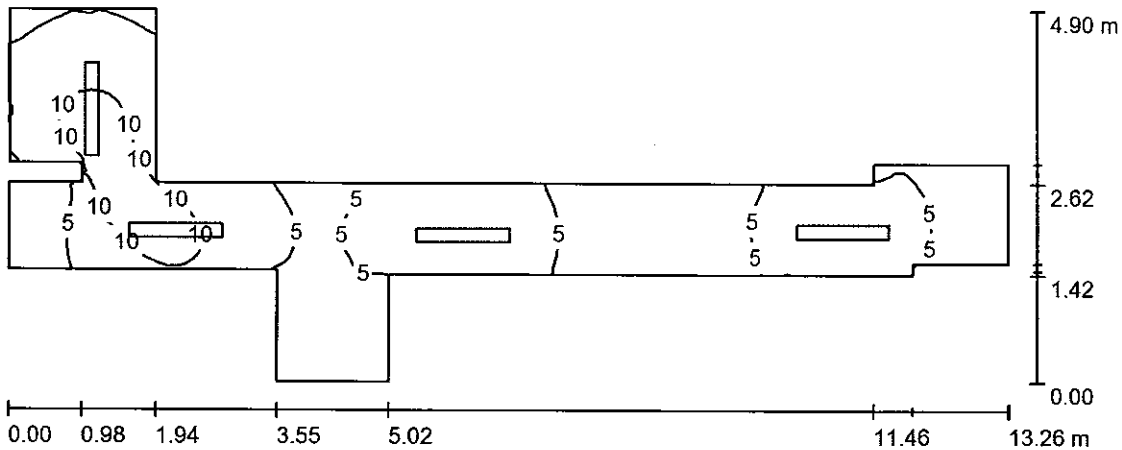
Wykaz opraw

Nr.	Ilość	Etykieta (Czynnik korekcyjny)	Φ (Oprawa) [lm]	Φ (Lampy) [lm]	P [W]
1	2	L1_228_T5 (0.050)	3791	5200	62.0
			W sumie: 7582	W sumie: 10400	124.0

Specyfikacja mocy przyłączeniowej: $4.43 \text{ W/m}^2 = 52.22 \text{ W/m}^2/100 \text{ lx}$ (Powierzchnia podstawowa: 27.99 m^2)

Edytor mgr inż Krzysztof Marci Kulesza
 Telefon
 faks
 e-Mail inkol@inkol.pl

07 korytarz_AW / Podsumowanie



Wysokość pomieszczenia: 2.800 m, Wysokość montażu: 2.800 m,
 Współczynnik konserwacji: 0.77

Wartości Lux, Skala 1:95

Powierzchnia	ρ [%]	E_m [lx]	E_{min} [lx]	E_{max} [lx]	E_{min} / E_m
Płaszczyzna pracy	/	5.81	0.00	12	0.000
Podłoga	0	3.89	0.00	7.44	0.000
Sufit	0	1.85	0.00	35	0.000
Ściany (18)	0	3.88	0.00	41	/

Płaszczyzna pracy:

Wysokość: 0.850 m
 Siatka: 128 x 64 Punkty
 Margines: 0.000 m

Wykaz opraw

Nr.	Ilość	Etykieta (Czynnik korekcyjny)	Φ (Oprawa) [lm]	Φ (Lampy) [lm]	P [W]
1	4	L2_228_T5_IP44 (0.050)	3566	5200	62.0
			W sumie: 14263	W sumie: 20800	248.0

Specyfikacja mocy przyłączeniowej: $11.14 \text{ W/m}^2 = 191.65 \text{ W/m}^2/100 \text{ lx}$ (Powierzchnia podstawowa: 22.27 m^2)